



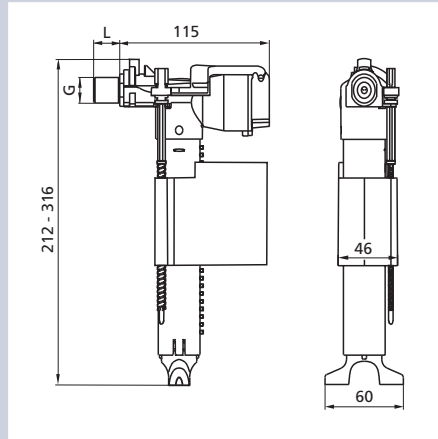
Spülkastenarmaturen

Fittings for flushing cisterns

Spülkastenarmaturen · Fittings for flushing cisterns



NEU
NEW



Variante/Maß G x L Type/Size G x L	Art.-Nr. Code-No.
1. 3/8" x 30 mm	25.001.00..0000
2. 1/2" x 35 mm	25.002.00..0000
3. 3/8" x 40 mm	25.004.00..0000

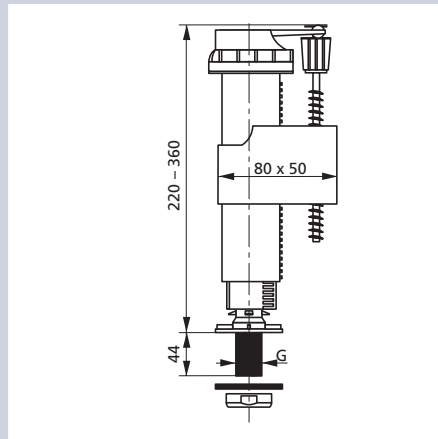
SANIT Universal-Füllventil 510

kleine, kompakte Bauform, hohe Füllleistung – 3,6 l/min bei 0,5 bar Fließdruck, schnell schließend, extrem leise – Armaturenklasse I, montage- und wartungsfreundlich durch einfache Rast- und Steckverbindungen, Spülwassermenge regulierbar durch stufenlos verstellbaren Schwimmer, mit Teleskoprohr, universell einsetzbar für Aufputzspülkästen aus Kunststoff und Keramik sowie Unterputzspülkästen, Verpackung: 1. im Karton / 2. und 3. im Foliebeutel
Prüfzeichen: geprüft nach DIN EN 14124, KIWA, SVGW

SANIT universal float valve 510

small, compact design, high fill performance of 3.6 l/min at 0.5 bar flow pressure, quickly acting, extremely silent – noise class I, easy to install and maintain by simple snap and plug connections, adjustable flush water volume by continuously moveable floater, with telescopic pipe, universal application in plastic, ceramic and concealed flushing cisterns, packaging: 1. individually boxed / 2. and 3. in a plastic bag

Test marks: tested according to DIN EN 14124, KIWA, SVGW



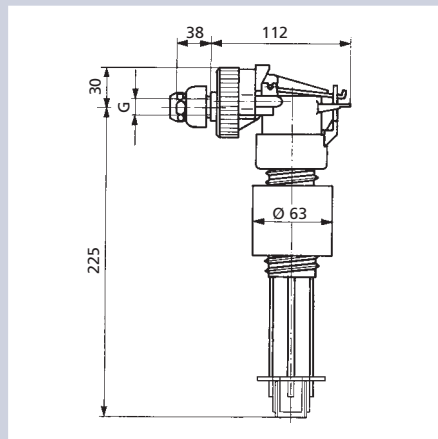
Variante/Maß Type/Size	Art.-Nr. Code-No.
1. 3/8" Messing/brass	27.001.00..0000
2. 3/8" KS/plastic	27.003.00..0000
3. 1/2" KS/plastic	27.002.00..0000
4. 1/2" Messing/brass	27.004.00..0000

SANIT Universal-Füllventil 503 U

mit Teleskoprohr und stufenlos verstellbarem Schwimmer, schnell schließend, hydraulisches Schließprinzip, geräuscharm < 20 dB, einsetzbar für Keramikspülkästen mit Wasserzulauf von unten, Verpackung im Foliebeutel

SANIT universal float valve 503 U

with telescopic pipe and continuously adjustable floater, quickly acting, hydraulic closing system, low noise < 20 dB, can be used in ceramic cisterns with bottom water inlet, packed in a plastic bag



Variante/Maß Type/Size	Art.-Nr. Code-No.
3/8"	20.002.00..0000

SANIT Schwimmerventil 506

schnell schließend, hydraulisches Schließprinzip, geräuscharm < 20 dB, in allen Aufputzspülkästen aus Kunststoff einsetzbar, Verpackung im Foliebeutel

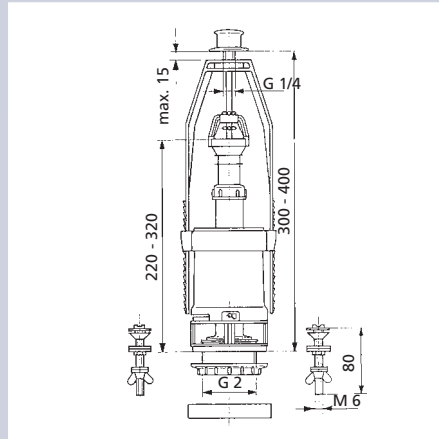
Prüfzeichen: P-IX 3837-I, KIWA, NF, SVGW

SANIT float valve 506

quickly acting, hydraulic closing system, low noise < 20 dB, can be used with all types of plastic cisterns, packed in a plastic bag

Test mark: P-IX 3837-I, KIWA, NF, SVGW

Spülkastenarmaturen · Fittings for flushing cisterns



Farbe Colour	Art.-Nr. Code-No.
1. chrom chrome	93.111.81..0000
2. chrom chrome	93.113.81..0000

1. SANIT Zugablaufgarnitur 942

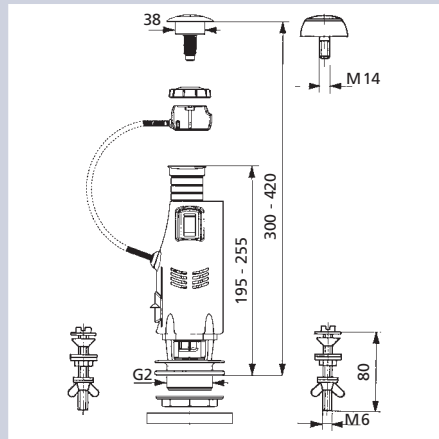
verstellbar, Bedienknopf chrom für aufsitzende Keramikspülkästen mit Deckelloch Ø 18 mm, mit Start-/Stopp-Einrichtung, Dichtung und Befestigungsset, Verpackung im Foliebeutel

1. SANIT pull operated flush valve 942

adjustable, chromium plated push button for close-coupled ceramic cisterns with cover holes Ø 18 mm, with start/stop device, with seal and fixing set, packed in a plastic bag

2. SANIT Zugablaufgarnitur 942 D mit Deckelbefestigung

2. SANIT pull-operated flush valve 942 D with cover fixation



Variante/Maß Type/Size	Art.-Nr. Code-No.
1. chrom chrome	93.232.81..0000
2. chrom chrome	93.233.81..0000

1. SANIT Druck-Druck Garnitur 945-18/38

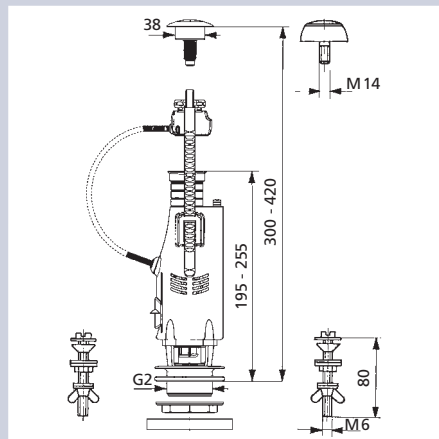
verstellbar, mit Start-/Stopp-Einrichtung, Bedienknopf chrom für aufsitzende Keramikspülkästen mit Deckelloch Ø 18 mm und Ø 38 mm, mit Dichtung und Befestigungsset, geprüft nach DIN EN 997, Verpackung im Karton

1. SANIT push-push mechanism 945-18/38

adjustable, with start/stop device, chromium plated push button for close-coupled ceramic cisterns with cover holes Ø 18 mm and Ø 38 mm, with seal and fixing set, tested according to DIN EN 997, individually boxed

2. SANIT Druck-Druck Garnitur 945-18/38 D mit Deckelbefestigung

2. SANIT push-push mechanism 945-18/38 D, with cover fixation



Variante/Maß Type/Size	Art.-Nr. Code-No.
1. chrom chrome	93.603.81..0000
2. chrom chrome	93.604.81..0000

1. SANIT Zweimengenablaufgarnitur 944-18/38

verstellbar, Wassersparsystem durch 2 definierte Spülwassermengen (9/3 l oder 6/3 l), Bedienknopf chrom für aufsitzende Keramikspülkästen mit Deckelloch Ø 18 mm und Ø 38 mm, mit Dichtung und Befestigungsset, geprüft nach DIN EN 997, Verpackung im Karton

SANIT dual flush mechanism 944-18/38

adjustable, water saving device, 2 defined flushes (9/3 ltrs. or 6/3 ltrs.), chromium plated push button for close-coupled ceramic cisterns with cover holes Ø 18 mm and Ø 38 mm, with seal and fixing set, tested according to DIN EN 997, individually boxed

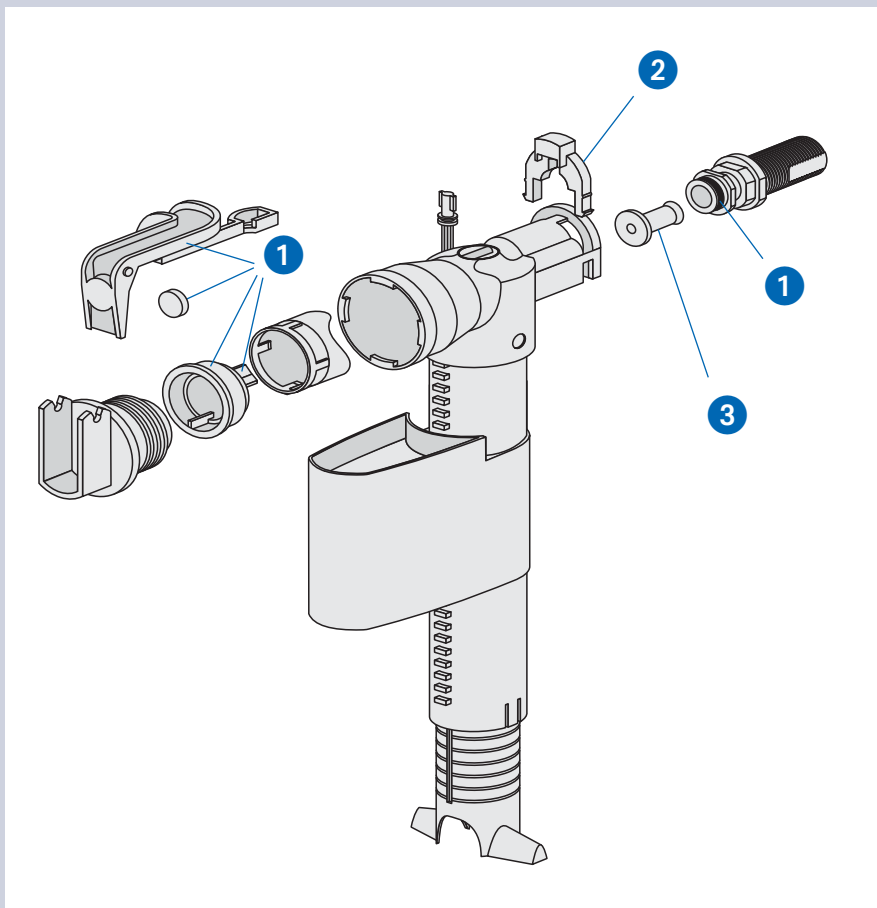
2. SANIT Zweimengenablaufgarnitur 944-18/38 D mit Deckelbefestigung

2. SANIT dual flush mechanism 944-18/38 D with cover fixation

Ersatzteilübersicht · Spare Parts

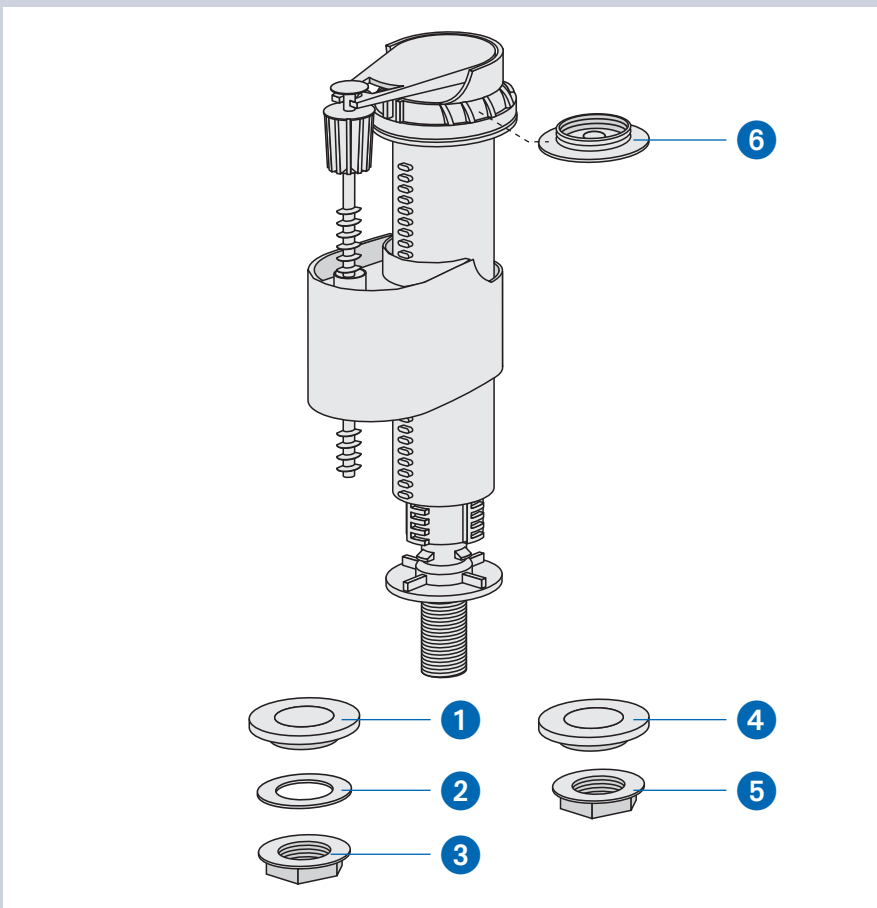
SANIT Universal-Füllventil 510 SANIT universal float valve 510

- 1 Dichtungsset
Sealing set
Art.-Nr./Code-No. 03.345.00..0000
- 2 Klammer
Clip
Art.-Nr./Code-No. 04.004.00..0000
- 3 Durchflussregler
Flow regulator
Art.-Nr./Code-No. 04.005.00..0000

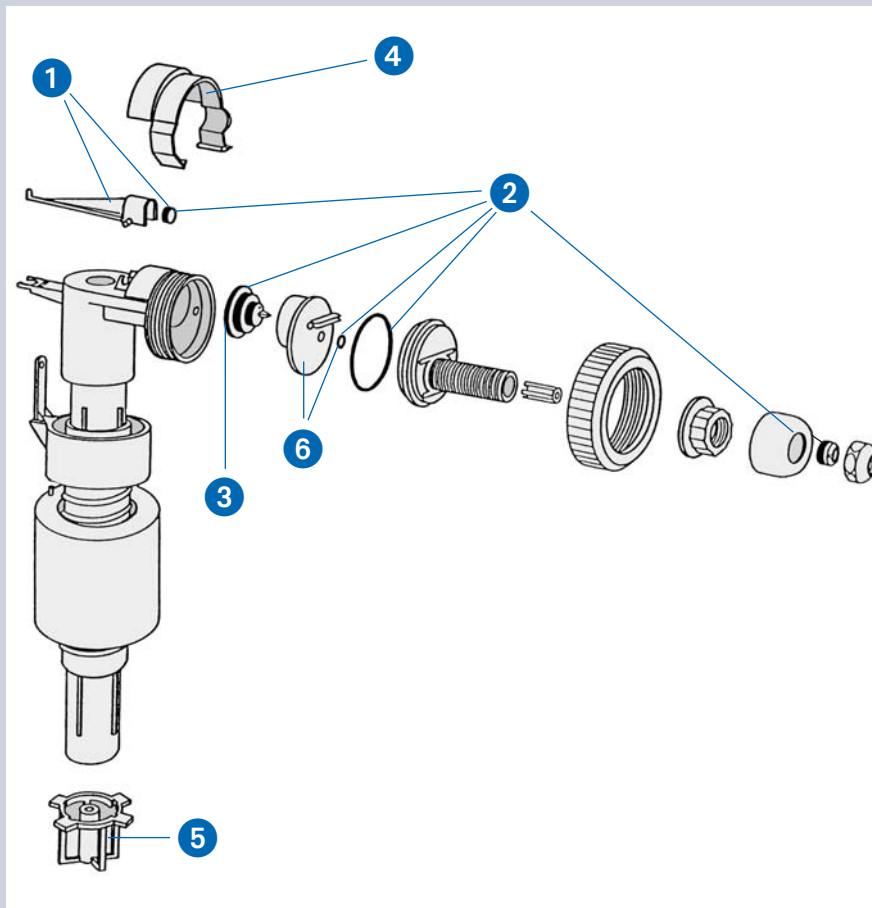


SANIT Universal-Füllventil 503 U SANIT universal float valve 503 U

- 1 Dichtung 3/8"
Seal 3/8"
Art.-Nr./Code-No. 02.029.00..0000
- 2 U-Scheibe 3/8"
Washer 3/8"
Art.-Nr./Code-No. 02.943.00..0000
- 3 Gegenmutter 3/8"
Nut 3/8"
Art.-Nr./Code-No. 02.760.00..0000
- 4 Dichtung 1/2"
Seal 1/2"
Art.-Nr./Code-No. 02.956.00..0000
- 5 Gegenmutter 1/2"
Nut 1/2"
Art.-Nr./Code-No. 02.030.00..0000
- 6 Dichtung
Seal
Art.-Nr./Code-No. 02.167.00..0000

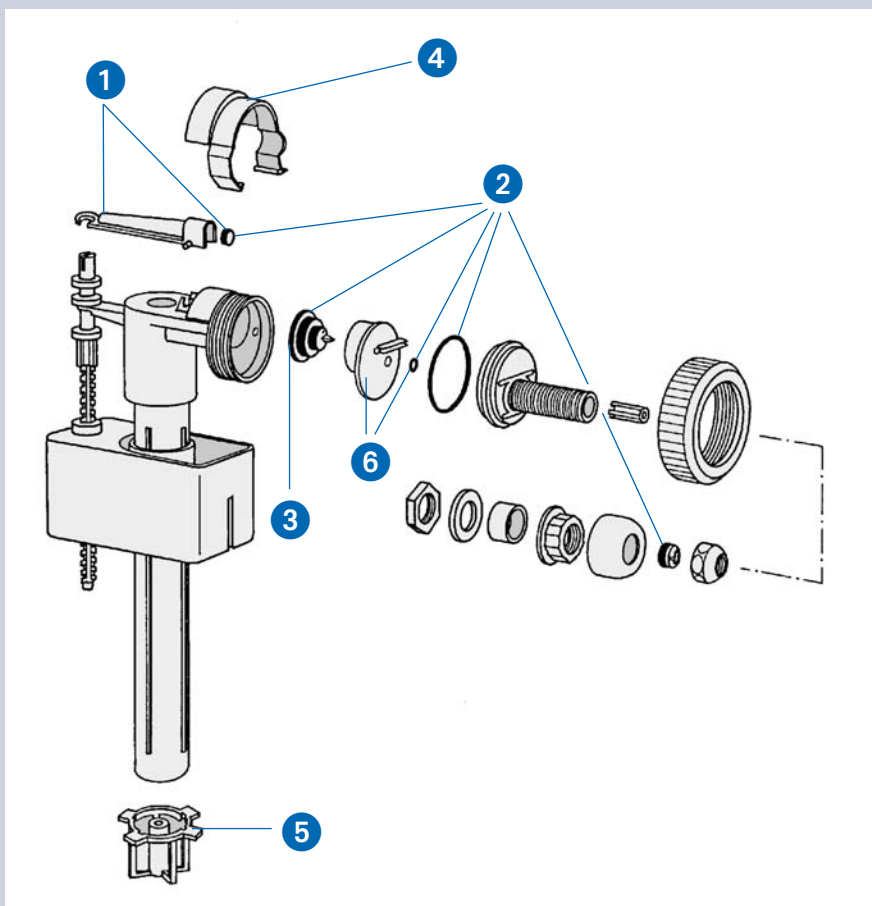


Ersatzteilübersicht · Spare Parts



SANIT Schwimmerventil 506 SANIT float valve 506

- 1 Hebel mit Dichtung Ø 8 x 4,2 mm
Lever with seal Ø 8 x 4.2 mm
Art.-Nr./Code-No. 01.223.00..0000
- 2 Dichtungsset
Set of sealings
Art.-Nr./Code-No. 01.442.00..0000
- 3 Hutmembran mit Stützkörper
Membrane
Art.-Nr./Code-No. 01.222.00..0000
- 4 Spritzschutz
Splash protection
Art.-Nr./Code-No. 02.538.00..0000
- 5 Distanzstück
Distance adapter
Art.-Nr./Code-No. 02.539.00..0000
- 6 Dichtstück mit Rundring
Sealing piece with conical ring
Art.-Nr./Code-No. 01.228.00..0000

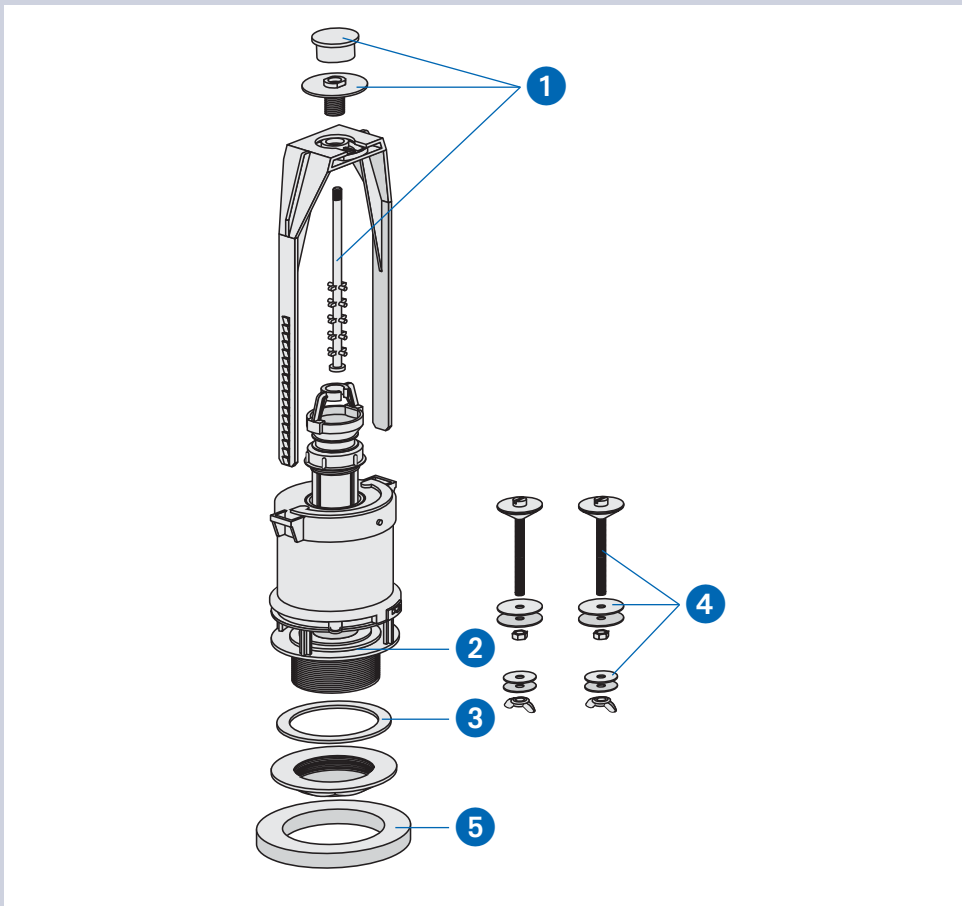


SANIT Universal-Füllventil 500* SANIT universal float valve 500*

- 1 Hebel mit Dichtung Ø 8 x 4,2 mm
Lever with seal Ø 8 x 4.2 mm
Art.-Nr./Code-No. 01.214.00..0000
- 2 Dichtungsset
Set of sealings
Art.-Nr./Code-No. 01.442.00..0000
- 3 Hutmembran mit Stützkörper
Membrane
Art.-Nr./Code-No. 01.222.00..0000
- 4 Spritzschutz
Splash protection
Art.-Nr./Code-No. 02.538.00..0000
- 5 Distanzstück
Distance adapter
Art.-Nr./Code-No. 02.539.00..0000
- 6 Dichtstück mit Rundring
Sealing piece with conical ring
Art.-Nr./Code-No. 01.228.00..0000

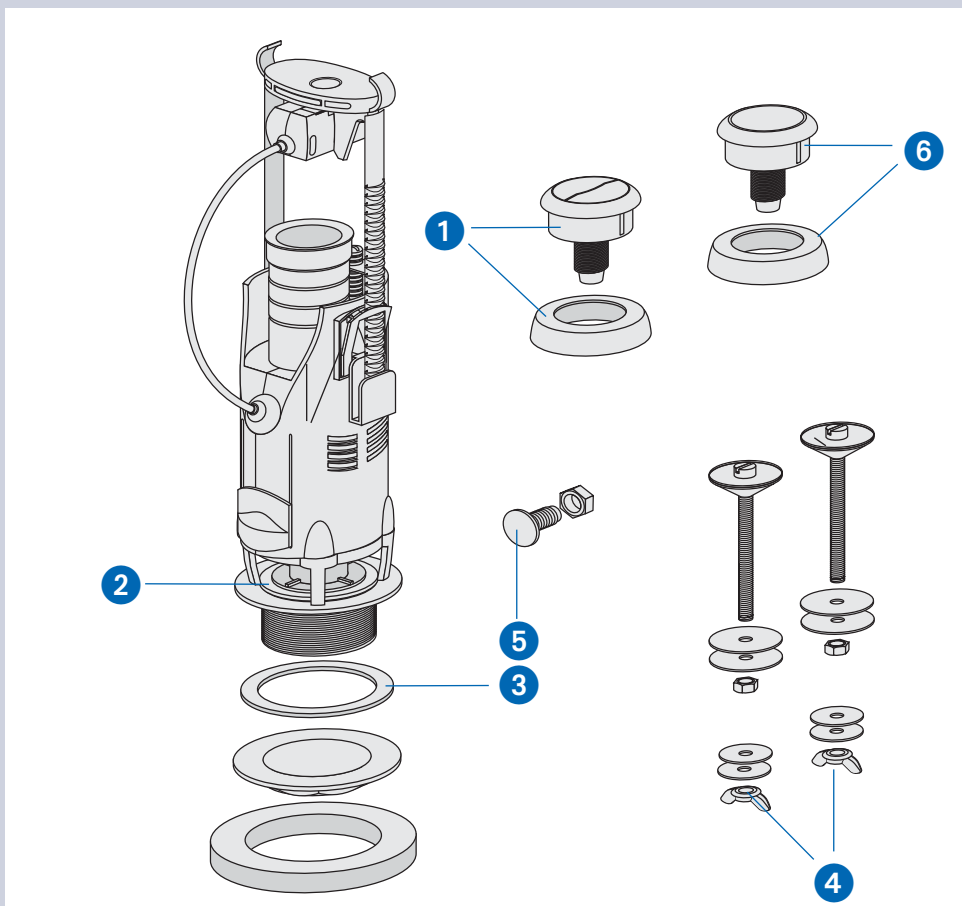
* Wird ersetzt durch
Universal-Füllventil 510

* Replaced by
universal float valve 510



SANIT Zugablaufgarnitur 942
SANIT pull operated flush valve 942

- 1 Betätigungsbaugruppe, chrom
 Operating assembly, chrome
 Art.-Nr./Code-No. 03.157.81..0000
- 2 Dichtung Ø 31 x Ø 64 x 2,8
 Seal Ø 31 x Ø 64 x 2.8
 Art.-Nr./Code-No. 02.754.00..0000
- 3 Dichtring Ø 85 x Ø 60 x 6
 Seal Ø 85 x Ø 60 x 6
 Art.-Nr./Code-No. 02.383.00..0000
- 4 Befestigungsset
 Fastening set
 Art.-Nr./Code-No. 01.569.00..0000
- 5 Dichtring Ø 100 x Ø 70 x 15
 Seal Ø 100 x Ø 70 x 15
 Art.-Nr./Code-No. 02.331.00..0000



Zweimengenablaufgarnitur 944 und Druck-Druck Garnitur 945
Dual flush mechanism 944 and push-push mechanism 945

- 1 Betätigungsbaugruppe, chrom für Zweimengenablaufgarnitur 944
 Operating assembly, chrome for dual flush mechanism 944
 Art.-Nr./Code-No. 01.252.81..0000
- 2 Dichtung Ø 31 x Ø 64 x 2,8
 Seal Ø 31 x Ø 64 x 2.8
 Art.-Nr./Code-No. 02.754.00..0000
- 3 Dichtring Ø 85 x Ø 60 x 6
 Seal Ø 85 x Ø 60 x 6
 Art.-Nr./Code-No. 02.383.00..0000
- 4 Befestigungsset
 Fastening set
 Art.-Nr./Code-No. 01.569.00..0000
- 5 Hahnlochstopfen, chrom
 Tap hole plug, chrome
 Art.-Nr./Code-No. 01.541.81..0000
- 6 Betätigungsbaugruppe, chrom für Druck-Druck Garnitur 945
 Operating assembly, chrome for push-push mechanism 945
 Art.-Nr./Code-No. 03.102.81..0000